**BASI PORTAFUSIBILI UL/CSA 600V****CLASSE J****Caratteristiche generali:**

- Tipo prodotto: basi portafusibili omologate UL/CSA;
- Conformi alle norme: UL 248-8, CSA C22.2;
- Corpo in materiale plastico con grado di autoestinguenza: UL94-V0;
- Corrente nominale: fino a 600A;
- Tensione nominale: 600V AC;
- Confezione minima: 1 pezzo;

UL/CSA 600V FUSE BASES**CLASS J****General characteristics:**

- *Product type: UL/CSA approved fuse bases;*
- *Conform to standards: UL 248-8, CSA C22.2;*
- *Body made in thermoplastic UL94-V0 self extinguishing material;*
- *Rated current: up to 600A;*
- *Rated voltage: 600V AC;*
- *Minimum packaging: 1 piece;*

Foto del prodotto / Product image

Pagine totali del documento: 5

Document total pages: 5

Ultimo aggiornamento: 20 Ottobre 2015

Last update: 20th October 2015

**Codici per l'ordinazione:****Ordering codes:**

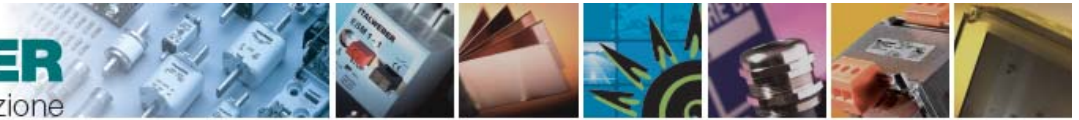
codice code	Tipo type	poli poles	tipo fusibile fuse type	In (A)	conf. pack.
2680001	J60030-1S	1	Class J – 1A / 30A	30A	1
2680031	J60030-3S	3	Class J – 1A / 30A	30A	1
2680002	J60060-1C	1	Class J – 30A / 60A	60A	1
2680032	J60060-3C	3	Class J – 30A / 60A	60A	1
2680003	J60100-1CR	1	Class J – 70A / 100A	100A	1
2680033	J60100-3CR	3	Class J – 70A / 100A	100A	1
2680039	JM60100-1CR	1	Class J – 70A / 100A	100A	1
2680040	JM60100-3CR	3	Class J – 70A / 100A	100A	1
2680004	JM60200-1CR	1	Class J – 110A / 200A	200A	1
2680034	JM60200-3CR	3	Class J – 110A / 200A	200A	1
2680005	JM60400-1CR	1	Class J – 225A / 400A	400A	1
2680035	JM60400-3CR	3	Class J – 225A / 400A	400A	1
2680006	JM60600-1CR	1	Class J – 450A / 600A	600A	1
2680036	JM60600-3CR	3	Class J – 450A / 600A	600A	1

Altre caratteristiche

- Produttore: Bussmann;
- Approvazione UL: IZLT.E14853;
- Approvazione CSA: 47235 / 6225.01;

Other characteristics

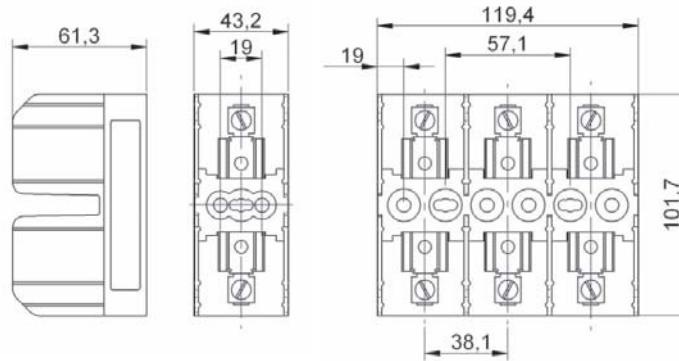
Manufacturer: Bussmann;
UL approval: IZLT.E14853;
CSA approval: 47235 / 6225.01;



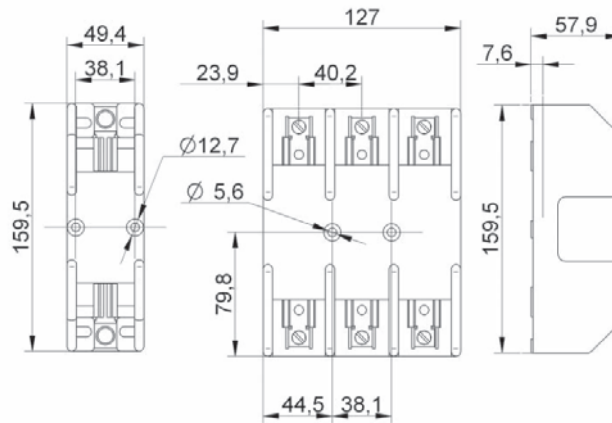
DISEGNI (dimensioni in mm)

DRAWINGS (dimensions in mm)

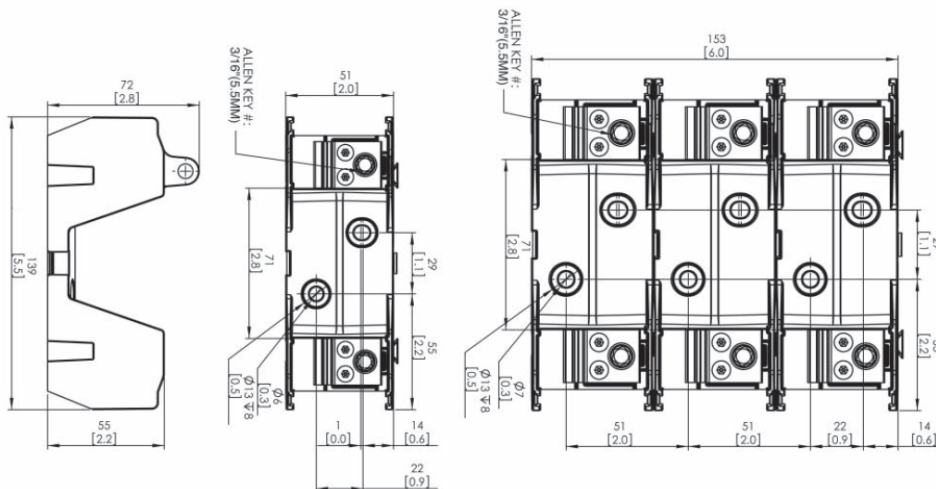
Portafusibili per fusibili 1-60A - Fuseholders for fuses 1-60A



Portafusibili per fusibili 70-100A - Fuseholders for fuses 70-100A



Portafusibili tipo M per fus. 70-100A - Fuseholders M type for fuses 70-100A

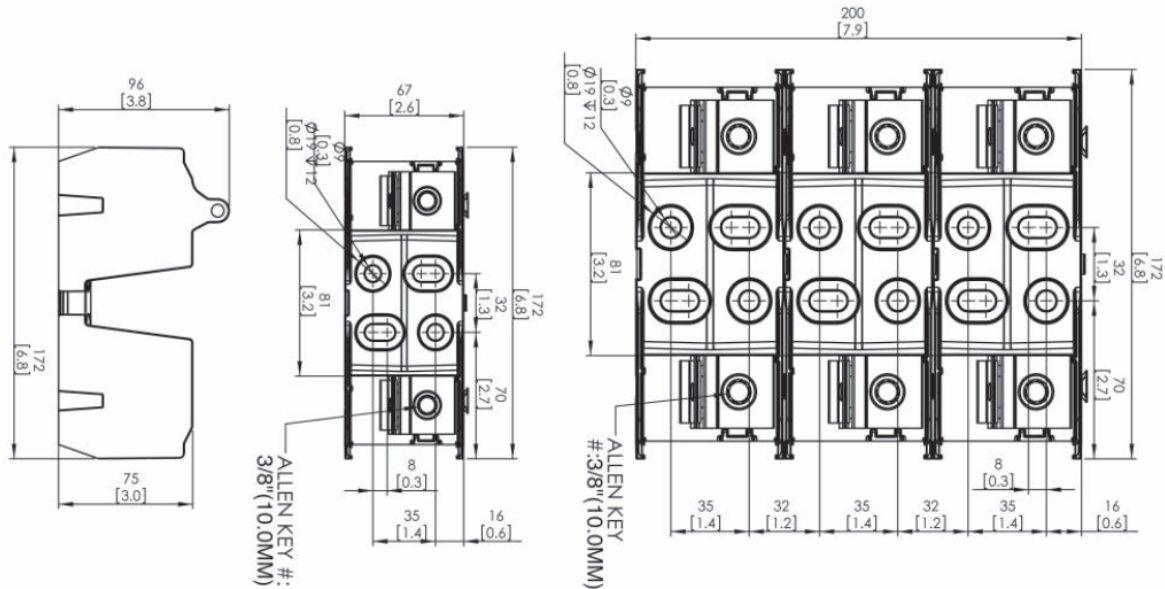




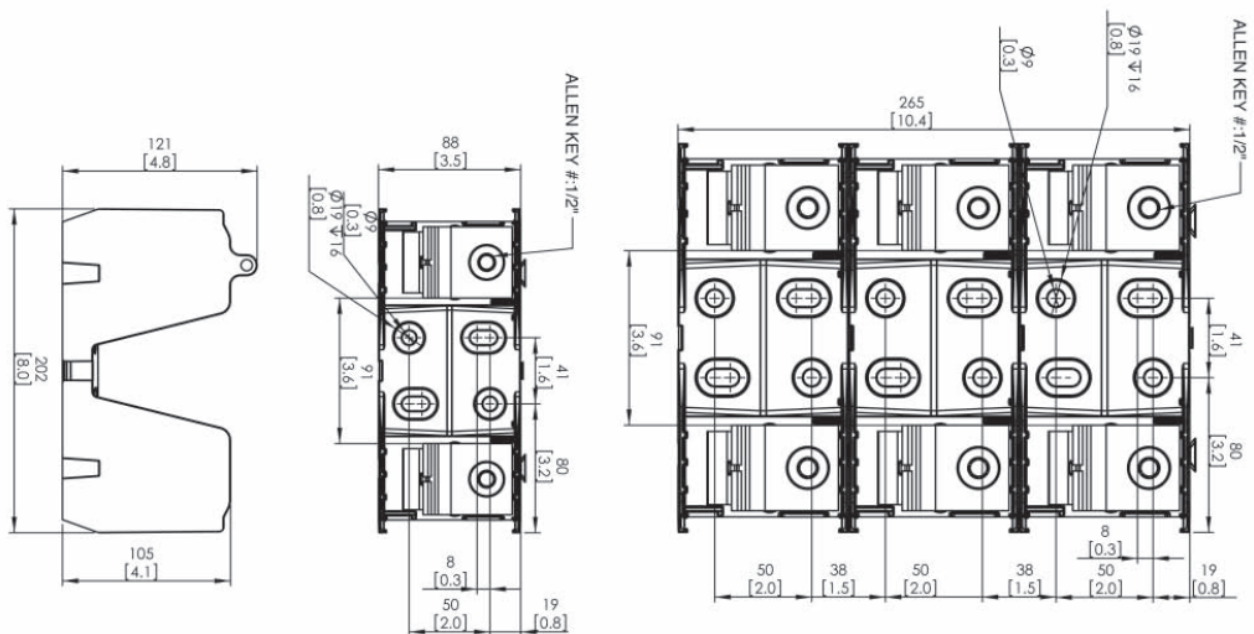
DISEGNI (dimensioni in mm)

DRAWINGS (dimensions in mm)

Portafusibili tipo M per fus. 110-200A - Fuseholders M type for fuses 110-200A



Portafusibili tipo M per fus. 225-400A - Fuseholders M type for fuses 225-400A





DISEGNI (dimensioni in mm)

DRAWINGS (dimensions in mm)

Portafusibili tipo M per fus. 450-600A - Fuseholders M type for fuses 450-600A

